

### IRE AC BOXVENTILATOREN



#### TYPE: IRE AC

#### IRE AC

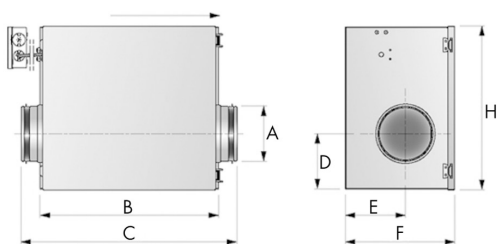
Compacte boxventilator met ronde aansluiting en voorover gebogen schoepen. Voorzien van 50mm warmte- en geluidsisolatie. Beschikbaar in diameters van 125 t/m 250 mm.

- Voorzien van 50mm thermische en akoestische isolatie
- Voorover gebogen schoepen
- Eenvoudig toerenregelbaar met diverse Inatherm regelapparatuur
- Compacte ventilator

### OMSCHRIJVING: IRE AC

De IRE-AC kanaalventilator heeft een geluiddempende omkasting en is voorzien van ronde aansluitingen op het kanaal. De ventilator beschikt over een sterke behuizing van gegalvaniseerd staal en 50 mm warmte- en geluidsisolatie. De ventilator is voorzien van een waaier met voorover gebogen schoepen en beschikt over een AC-motor. Daarnaast is de IRE-AC eenvoudig toerenregelbaar en beschikbaar in diameters van 125 tot 250 mm. Capaciteit tot 990 m<sup>3</sup>/h.

### MAATVOERING



Type	ØA (mm)	B (mm)	C (mm)	D (mm)	E (mm)	F (mm)	G (mm)	H (mm)	kg
IRE 125 A	125	400	483	124	135	245	525	367	9.7
IRE 125 B	125	400	483	124	135	245	525	367	9.7
IRE 125 C	125	400	483	124	135	245	525	367	9.7
IRE 160 B	160	400	485	136	152	266	545	367	10.1
IRE 160 C	160	400	485	136	152	266	545	367	10.1
IRE 160 D	160	400	485	136	152	266	545	367	10.3
IRE 250 C	250	400	485	233	189	342	625	471	14.4

# VENTILATOREN

## VENTILATOREN | SERIE IRE AC



### LUCHTHOEVEELHEDEN

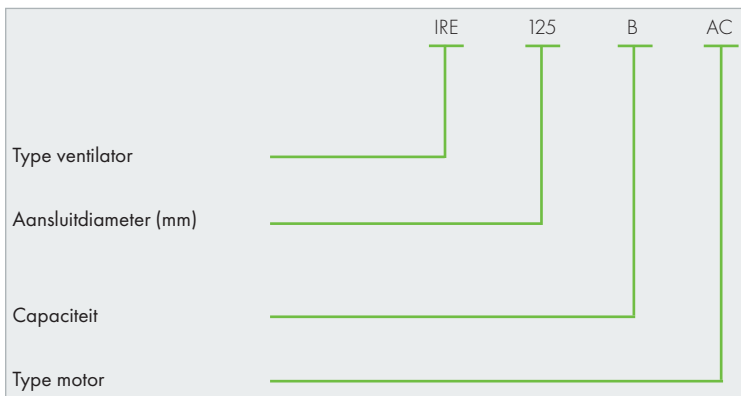
Type	Luchthoeveelheid (m <sup>3</sup> /h)							
	0 Pa	50 Pa	100 Pa	150 Pa	200 Pa	250 Pa	300 Pa	350 Pa
IRE 125 A	220	200	175	150	100			
IRE 125 B	340	320	300	285	260	235	75	
IRE 125 C	425	400	375	350	325	290	150	
IRE 160 B	340	330	310	290	270	240	200	50
IRE 160 C	450	425	400	380	350	310	265	20
IRE 160 D	450	520	490	460	425	390	350	180
IRE 250 C	990	985	925	890	795	725	600	400

### TECHNISCHE GEGEVENS

Type	Spanning (V)	Vermogen (W)	Stroom (A)	Max. luchttemperatuur (°C)	Toerental (rpm)	Geluidsdruk niveau op 3m (dB(A))
IRE 125 A	1 x 230	61	0.27	70	1130	29
IRE 125 B	1 x 230	99	0.42	70	1650	36
IRE 125 C	1 x 230	122	0.53	70	1850	37
IRE 160 B	1 x 230	105	0.46	70	1650	38
IRE 160 C	1 x 230	127	0.55	70	1850	38
IRE 160 D	1 x 230	165	0.72	65	2220	43
IRE 250 C	1 x 230	265	1.13	50	2120	42

### VERKLARING PRODUCTCODE

#### IRE 125 B AC

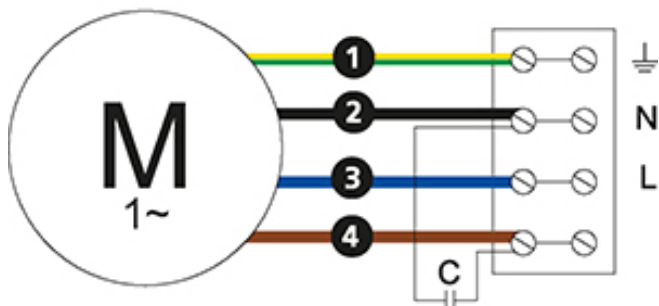


# VENTILATOREN

VENTILATOREN | SERIE IRE AC

## AANSLUITSCHEMA IRE AC

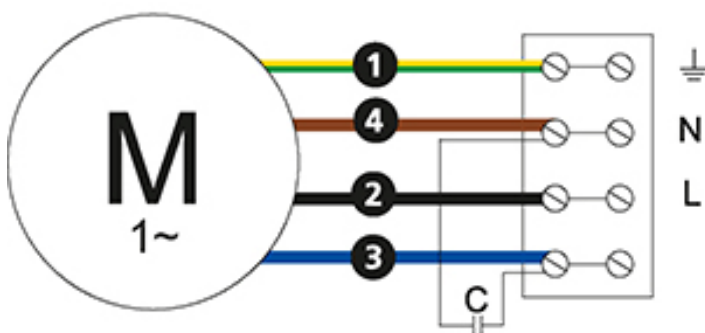
4040001 \*\*



\*Geschikt voor:

IRE 125 B	IRE 160 C
IRE 125 C	IRE 160 D
IRE 160 B	IRE 250 C

4040002 \*\*



\*\*Geschikt voor:

IRE 125 A

- Ⓜ = Fan Motor
- Ⓜ<sup>1</sup> = Fan Motor
- Ⓜ<sup>2</sup> = Fan Motor
- Ⓜ<sup>3</sup> = Rotor Motor
- 1 = Yellow/Green
- 2 = Black
- 3 = Blue
- 4 = Brown
- 5 = White
- 6 = Orange
- 7 = Grey
- 8 = Red
- 9 = Green
- 10 = Violet
- 11 = Quick switch
- 12 = Yellow